

CV5000 呼吸回路セット [再使用型]



加湿器の種類: F&P社 410型

ホースヒーター: 無し

名称 呼吸回路A[F&P410/スムーズポア]

商品コードNo. 022 07 443

リファレンスNo.

最小販売個数 1

注 セットの構成品は図の濃く着色した部分です。ご使用にあたっては下表の「別途必要となるパーツ」が必要です

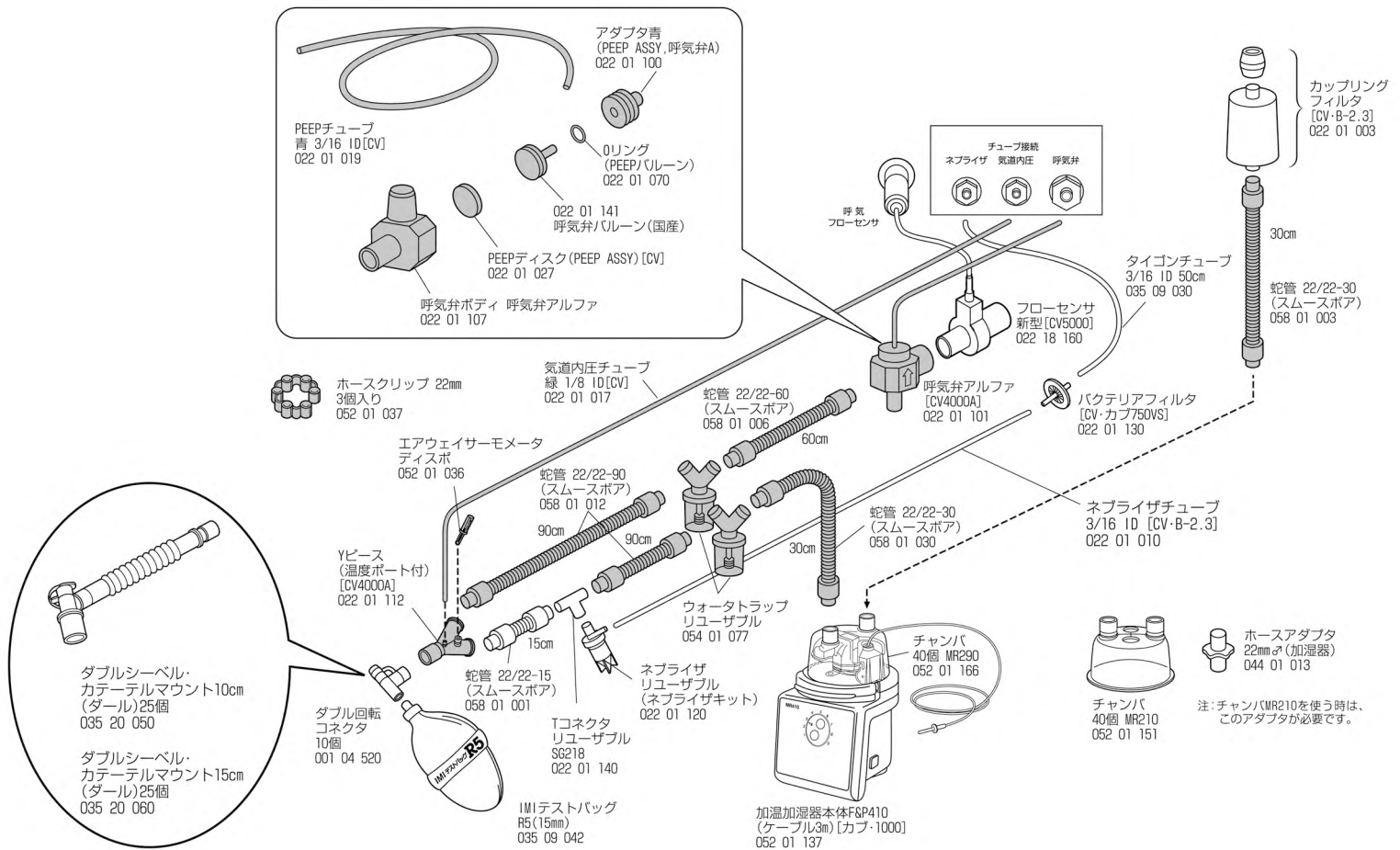
構成品内容	商品コードNo.	個数	別途必要となるパーツ	商品コードNo.	個数
気道内圧チューブ 緑 1/8 ID(CV)	022 01 017	1	ダブル回転コネクタ 10個 ^(注1)	001 04 520	1
呼吸弁アルファ[CV4000A]	022 01 101	1	カップリングフィルタ[CV・B-2・3]	022 01 003	1
Yピース(温度ポート付)[CV4000A]	022 01 112	1	ホースハンガ	022 01 104	1
エアウェイサーモメータ ディスボ	052 01 036	5	バクテリアフィルタ[CV・カブ750VS]	022 01 130	1
ホースクリップ 22m 3個入り	052 01 037	2	フローセンサ新型[CV5000]	022 18 160	1
ウォータートラップ リューザブル	054 01 077	2	タイゴンチューブ3/16ID 50cm ^(注2)	035 09 030	1
蛇管22/22-30 (スムーズポア)	058 01 003	2	IMIテストバッグ R5(15mm)	035 09 042	1
蛇管22/22-60 (スムーズポア)	058 01 006	1	ダブルシーベル・カテーテルマウント 10cm(ダール)25個 ^(注1)	035 20 050	1
蛇管22/22-90 (スムーズポア)	058 01 012	2	ダブルシーベル・カテーテルマウント 15cm(ダール)25個 ^(注1)	035 20 060	1
			ホースアダプタ22mm♂(加湿器) ^(注3)	044 01 013	1
			チャンバ 40個 MR210 ^(注4)	052 01 151	1
			チャンバ 40個 MR290 ^(注4)	052 01 166	1

(注1)いずれか1点を選んでください

(注2)最小販売単位は50cmです。通常使用は15cmのため切ってください

(注3)チャンバMR210を使用の場合、必要となります

(注4)いずれか1点を選んでください



CV5000 呼吸回路セット [再使用型]

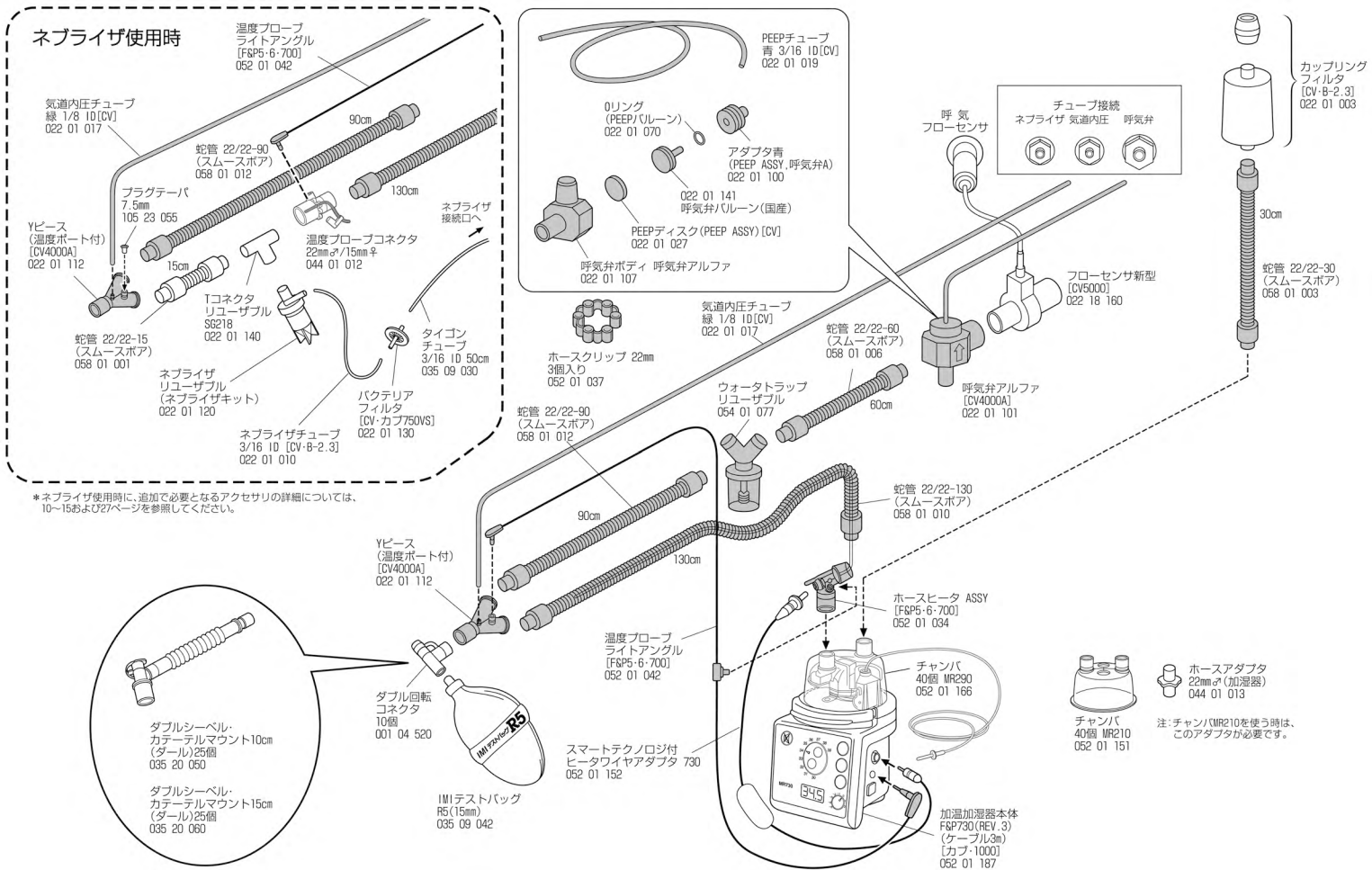


加湿器の種類: F&P社 730型

ホースヒーター: シングルタイプ

名称		呼吸回路A[F&P730スムーズポア]			
商品コードNo.	022 07 434	リファレンスNo.			
最小販売個数	1				
注	セットの構成品は図の濃く着色した部分です。ご使用にあたっては下表の「別途必要となるパーツ」が必要です				
構成品内容	商品コードNo.	個数	別途必要となるパーツ	商品コードNo.	個数
気道内圧チューブ 緑 1/8 ID[CV]	022 01 017	1	ダブル回転コネクタ 10個 ^(注1)	001 04 520	1
呼吸弁アルファ [CV4000A]	022 01 101	1	カップリングフィルタ[CV・B-2・3]	022 01 003	1
Yピース(温度ポート付)[CV4000A]	022 01 112	1	フローセンサ新型[CV5000]	022 18 160	1
ホースヒータASSY [F&P5・6・700]	052 01 034	1	IMIテストバッグ R5(15mm)	035 09 042	1
ホースクリップ 22m 3個入り	052 01 037	2	ダブルシーベル・カテーテルマウント 10cm(ダール) 25個 ^(注1)	035 20 050	1
温度プローブ(ライトアングル) [F&P5・6・700]	052 01 042	1	ダブルシーベル・カテーテルマウント 15cm(ダール) 25個 ^(注1)	035 20 060	1
ウォータトラップ リューザブル	054 01 077	1	ホースアダプタ22mmφ(加湿器) ^(注2)	044 01 013	1
蛇管 22/22-30 (スムーズポア)	058 01 003	1	チャンバ 40個 MR210 ^(注3)	052 01 151	1
蛇管 22/22-60 (スムーズポア)	058 01 006	1	スマートテクノロジー付きヒータワイヤアダプタ 730	052 01 152	1
蛇管 22/22-130(スムーズポア)	058 01 010	1	チャンバ 40個 MR290 ^(注3)	052 01 166	1
蛇管 22/22-90 (スムーズポア)	058 01 012	1			

(注1)いずれか1点を選んでください
 (注2)チャンバMR210を使用の場合、必要となります
 (注3)いずれか1点を選んでください



*ネプライザ使用時に、追加が必要となるアクセサリの詳細については、10~15および27ページを参照してください。

加湿器の種類: F&P社 850型

ホースヒーター: シングルタイプ

呼吸回路(スムーズポア蛇管) [CV5000/850]

①~⑩は図の濃く着色した部分です。ご使用にあたっては、下表の「別途必要となるパーツ」が必要となります

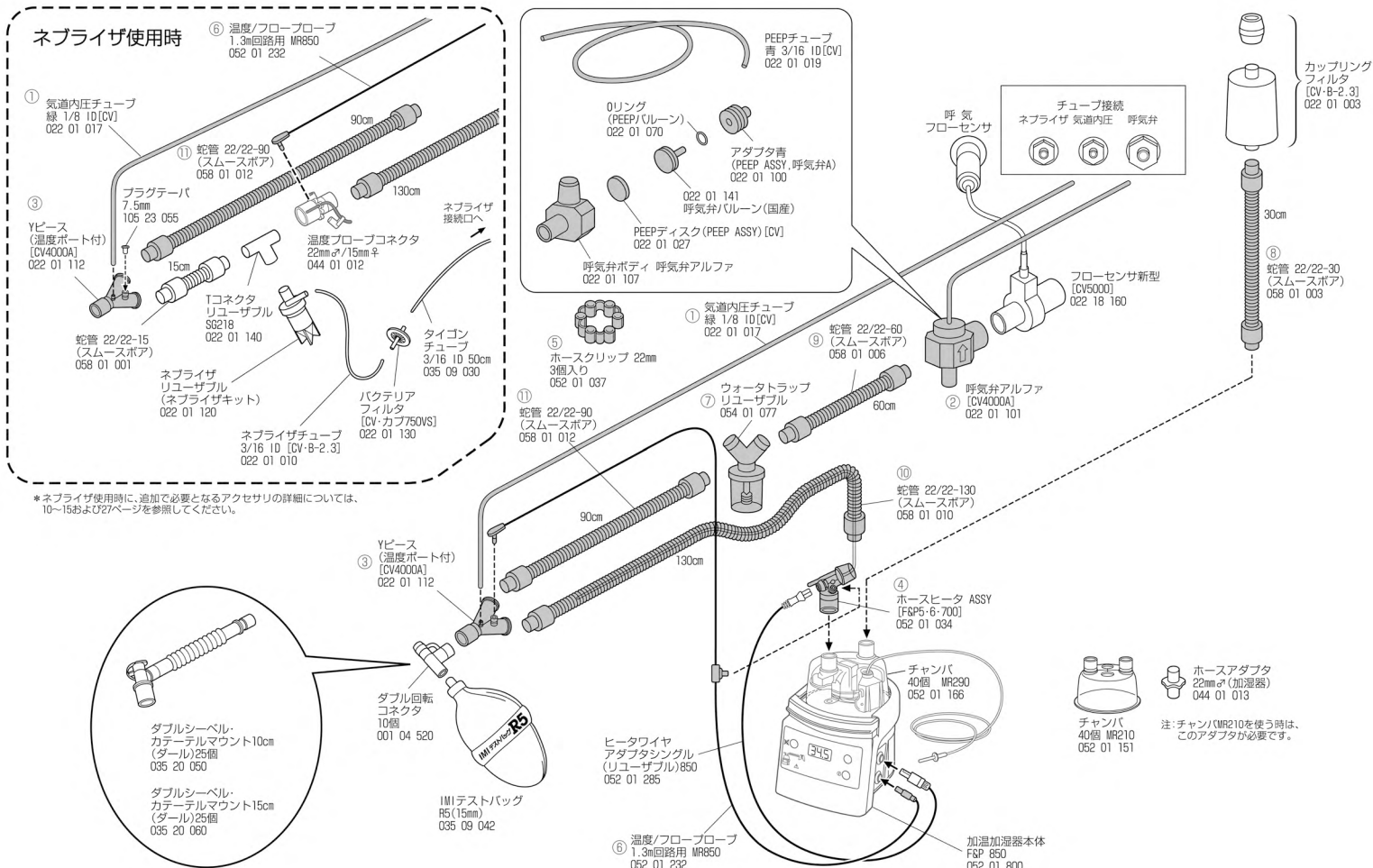
構成内容	商品コードNo.	個数	ご注意		
			別途必要となるパーツ	商品コードNo.	個数
① 気道内圧チューブ 緑 1/8ID(CV)	022 01 017	1	ダブル回転コネクタ 10個 ^(注2)	001 04 520	1
② 呼吸弁アルファ[CV4000A]	022 01 101	1	カップリングフィルタ[CV-B-2・3]	022 01 003	1
③ Yピース(温度ポート付)[CV4000A]	022 01 112	1	フローセンサ新型[CV5000]	022 18 160	1
④ ホースヒータASSY[F&P5・6・700]	052 01 034	1	IMIテストバッグ R5(15mm)	035 09 042	1
⑤ ホースクリップ 22mm 3個入り	052 01 037	2	ダブルシーベル・カテーテルマウント 10cm(ダール)25個 ^(注2)	035 20 050	1
⑥ 温度/フロープローブ 1.3m回路用 MR850	052 01 232	1	ダブルシーベル・カテーテルマウント 15cm(ダール)25個 ^(注2)	035 20 060	1
⑦ ウォータトラップ リューザブル	052 01 232	1	ホースアダプタ 22mm♂(加湿器) ^(注3)	044 01 013	1
⑧ 蛇管 22/22-30(スムーズポア)	058 01 003	1	チャンバ 40個 MR210 ^(注4)	052 01 151	1
⑨ 蛇管 22/22-60(スムーズポア)	058 01 006	1	チャンバ 40個 MR290 ^(注4)	052 01 166	1
⑩ 蛇管 22/22-130(スムーズポア)	058 01 010	1	ヒータワイヤアダプタ シングル(リューザブル) 850	052 01 285	1
⑪ 蛇管 22/22-90(スムーズポア)	058 01 012	1			

(注1) 価格は、単価×個数の合計額です

(注2) いずれか1点を選んでください

(注3) チャンバMR210を使用の場合、必要となります

(注4) いずれか1点を選んでください



*ネプライザ使用時に、追加で必要となるアクセサリの詳細については、10~15および27ページを参照してください。