

加湿器の種類: 無し

回路: スムースポア

名称	呼吸回路小児[LP]	
価格	54,600円	
商品コードNo.	049 04 150	リファレンスNo.
最小販売個数	1	

注 セットの構成は下記一覧および図(濃く着色した部分)を参照してください。ご使用にあたっては、下表の「別途必要となるパーツ」が必要となります。個々のパーツの詳細については、アクセサリ(18ページ以降)を参照してください

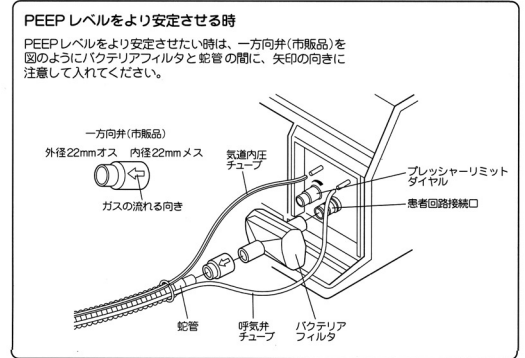
構成品内容	商品コードNo.	個数
ジョイント M15-10mm	035 21 010	1
ストレートコネクタ10mm	035 21 030	2
ジョイント F22-10mm	035 01 040	1
クリアチューブ2.5m(呼吸弁) [LP]	049 01 030	1
呼吸弁(新)LP	049 01 992	1
ブルーチューブ(気道内圧)(新)2.5m 1本LP	049 01 995	1
Tコネクタ1ヶ[カブ・BP200]	054 01 040	1
コルゲートホース1本[カブ・BP200]	054 01 041	2
蛇管 10/10-45(スムースポア)	058 01 020	1
蛇管 10/10-130(スムースポア)	058 01 023	1

**ご注意**

別途必要となるパーツ	商品コードNo.	個数
カップリングフィルタ[CV・B-2・3] (注1)	022 01 003	1
IMIテストバック R5(15mm)	035 09 042	1
バクテリアフィルタ 50個[LP・VM-3・CPU-1] (注1)	049 04 144	1
エルボコネクタ 22mmオス/22mmメス(P/N04709) (注2)	105 21 042	1

## 小児 人工鼻仕様

(注1) いずれか1点を選んでください  
(注2) カップリングフィルタ使用時のみ必要となります



### 人工鼻を使った時

