

呼吸回路(スムーズポア蛇管)

①~⑪は図の濃く着色した部分です。ご使用にあたっては、下表の「別途必要となるパーツ」が必要となります

構成内容	商品コードNo.	個数
① 温度プローブコネクタ 22mm♂/15mm♀	044 01 012	1
② ホースヒータASSY [F&P5・6・700]	052 01 034	1
③ Yピースポート無 900MR126	052 01 209	1
④ 温度/フロープローブ 1.3m回路用 MR850	052 01 232	1
⑤ ウォータラップ リューザブル	054 01 077	1
⑥ 蛇管 22/22-40 (スムーズポア)	058 01 004	1
⑦ 蛇管 22/22-130 (スムーズポア)	058 01 010	1
⑧ 蛇管 22/22-90 (スムーズポア)	058 01 012	1
⑨ 蛇管 22/22-75 (スムーズポア)	058 01 014	1
⑩ 呼吸弁ダイヤフラム 1個 Tバード・VELA (注1)	105 22 121	1
⑩ 呼吸弁ダイヤフラム 1個 (TYPE-D) VELA, AVEA (注1)	109 23 020	1
⑪ 呼吸弁ボディ 8400・VELA	105 23 110	1

ご注意

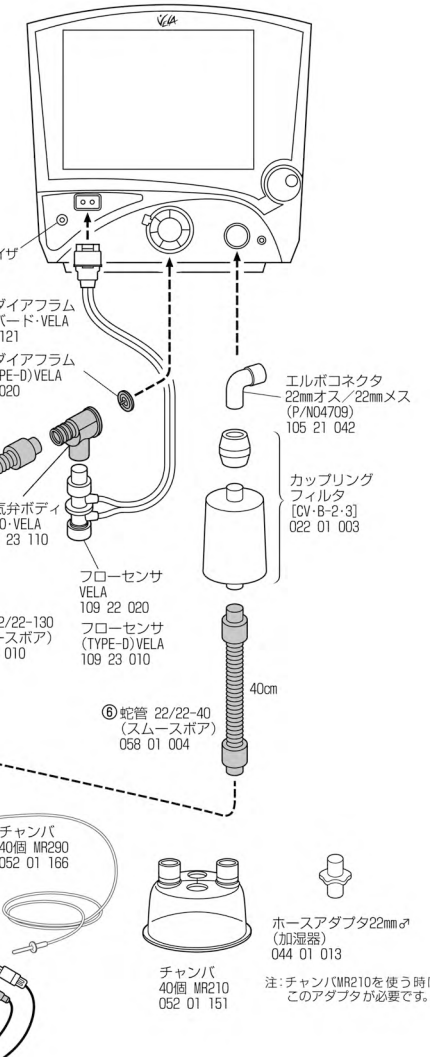
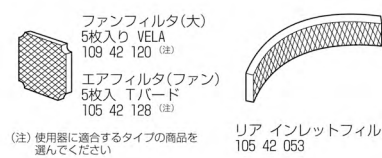
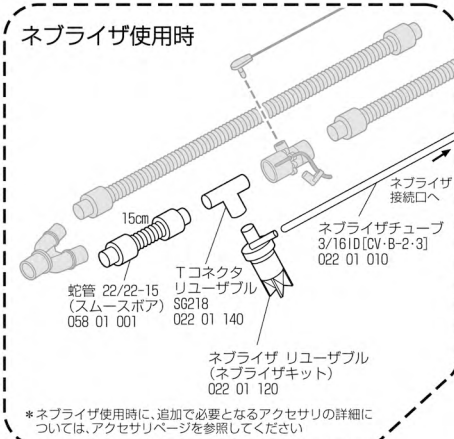
別途必要となるパーツ

別途必要となるパーツ	商品コードNo.	個数
ダブル回転コネクタ 10個 (注2)	001 04 520	1
カップリングフィルタ [CV・B-2・3]	022 01 003	1
IMIテストバッグ R5 (15mm)	035 09 042	1
ダブルシーベル・カテテルマウント 10cm(ダール) 25個 (注2)	035 20 050	1
ダブルシーベル・カテテルマウント 15cm(ダール) 25個 (注2)	035 20 060	1
ホースアダプタ 22mm♂ (加湿器) (注3)	044 01 013	1
チャンバ 40個 MR210 (注4)	052 01 151	1
チャンバ 40個 MR290 (注4)	052 01 166	1
ヒータワイヤアダプタ シングル(リューザブル)	052 01 285	1
エルポコネクタ 22mmオス/22mmメス (P/N04709)	105 21 042	1
フローセンサ VELA (注5)	109 22 020	1
フローセンサ (TYPE-D) VELA (注5)	109 23 010	1

850型仕様



- (注1) 使用器に適合するタイプの商品を選んでください
- (注2) いずれか1点を選んでください
- (注3) チャンバMR210を使う時は必要です
- (注4) いずれか1点を選んでください
- (注5) 使用器に適合するタイプの商品を選んでください



*ネブライザ使用時に、追加が必要となるアクセサリの詳細については、アクセサリページを参照してください