

類別 機械器具 76 医療用吸入器  
 一般医療機器 一般的名称 非加熱式ネブライザ JMDN 35457000  
 販売名 ソルベット zwo

**【警告】**

**使用方法**

- ◆薬液量・ガス流量・ネブライザの出力・治療頻度・治療時間について、常に医師の指示に従ってください。
- ◆ソルベットzwoを使用する時には、感染を防ぐために、患者さん毎に消毒済みの呼吸回路に変えてください。
- ◆本体の清掃や消毒をする前に、必ずAC100V電源をはずしてください。
- ◆呼吸回路のガス滅菌時のベンチレーション時間は、ガス滅菌メーカーの指示書に従ってください。
- ◆呼吸回路の消毒方法は、必ず消毒薬のメーカーの指示書に従ってください。
- ◆呼吸回路を組み立てる時は、すべてのパーツがしっかりと接続されていることを確認してください。
- ◆患者さんへ供給されるガスの酸素濃度は、追加する酸素流量や患者さんの自発呼吸量やソルベットzwoの設定により変化します。必ず市販の酸素濃度計で、実際の吸入酸素濃度を測定してください。
- ◆追加する酸素フローにより気道内圧の上昇が見られる時は、医師に相談し、適切な処置(例：酸素の投与を止める、酸素フローを減少させる等)を取ってください。
- ◆患者さんに使用する前に、ソルベットzwo本体に損傷がなく正常に作動することを必ず確かめてください。
- ◆操作を始める前に取扱説明書をよく読まれ、器械について理解した上でご使用ください。
- ◆呼吸弁の呼吸排気口の回転がスムーズでない場合、新品と交換してください。
- ◆ソルベットzwoと使用する薬剤との適合性については、必ず薬剤の添付文書を参照してください[併用される薬剤により使用不可場合があります]。
- ◆ソルベットzwo使用中は、患者さんから目をはなさないでください[患者さんによる薬剤の効果及び監視が必要です]。
- ◆各患者さん使用毎に、洗浄・滅菌・組立てを行い、本書に記載された日常点検を実施してください。
- ◆医師もしくは医師の指示を受けた専門の医療従事者以外はソルベットzwoを使用しないでください。

**【禁忌・禁止】**

**併用医療機器**

- ◆MRI(磁気共鳴画像機器)など、強い電磁界を生み出す装置がある場所ではソルベットzwoを使用しないでください[磁気により誤動作を起こす場合があります]。
- ◆携帯電話をソルベットzwoの近くで使用しないでください。誤作動の可能性があります。
- ◆人工呼吸器の回路に接続してネブライザとして使用しないでください[ソルベットzwoは吸入用であり、呼吸回路に接続した場合回路内圧が異常に高くなり患者さんに影響を及ぼします]。
- ◆ネブライザと患者さんの間にフィルタまたは人工鼻(HME)を使用しないでください。

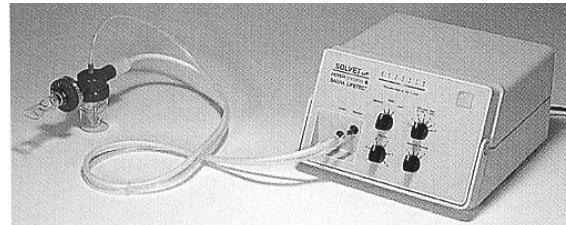
**使用方法**

- ◆気管切開あるいは気管挿管を行っている患者さんには使用しないでください。
- ◆本書および取扱説明書に指定された呼吸回路およびパーツ以外をソルベットzwoに使用しないでください。
- ◆呼吸回路はソルベットzwo/II専用です。他の機器や用途には使用しないでください。
- ◆本体内に酸素を入れないでください。
- ◆本体カバーを開けないでください。感電の危険があります。
- ◆アルコール系薬剤のエアゾール投与には使用しないでください[高圧および酸素濃度が高い空気中では発火の可能性があります]。
- ◆可燃性麻酔混合剤が、空気中あるいは酸素または亜酸化窒素と一緒に存在する場所では、ソルベットzwoを使用しないでください[火災発生の危険があります]。

**【形状・構造及び原理等】**

**1. 構成**

本体、呼吸回路、電源ケーブル、耐圧ホース(クリニカルモデルのみ)、添付文書、取扱説明書



**2. 電気・駆動ガス定格**

**クリニカルモデル**

電源：AC100V、50/60Hz、1.2A

圧縮空気：1.5～6.5気圧

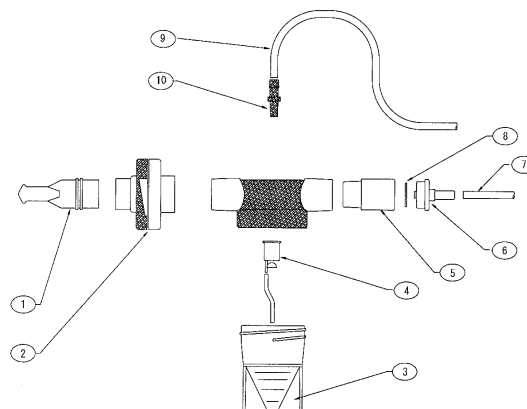
**ホームケアモデル**

電源：AC100V、50/60Hz、1.7A

内蔵コンプレッサ：1気圧、23L/分

**3. 寸法及び重量**

260(幅) × 265(奥) × 170(高)mm、7.0kg



**4. 呼吸回路**

- |           |             |            |
|-----------|-------------|------------|
| ①マウスピース   | ⑤ベンチュリーノズル  | ⑨ネブライザチューブ |
| ②呼吸弁      | ⑥ジェットノズル    | ⑩チューブニップル  |
| ③ネブライザジャー | ⑦メインフローチューブ |            |
| ④ネブライザノズル | ⑧メンブレン      |            |

**5. 原理**

ソルベットzwoは、内蔵コンプレッサまたは配管からのガスを使い、ソルベットzwo専用の呼吸回路を介して、ガス流量(ジェットパルス流)あるいはネブライザ流量を供給します。呼吸は呼吸弁の大気開放部(呼吸排気口)より、大気に排気されます。電子制御により1分間に200～800回、電磁弁を開閉し、内蔵コンプレッサあるいは配管からのメインのガス流量をジェットパルスに変換します。ガス流量とネブライザ流量は、操作パネルにより調節可能です。

**\*【使用目的、効能又は効果】**

本品は、患者に吸入させるため、エアロゾル化した水又は医薬品を供給する装置です。エアロゾルを発生させる酸素又は空気源、医薬品のリザーバ、バッフル、コンプレッサを内蔵しています。

**【品目仕様等】**

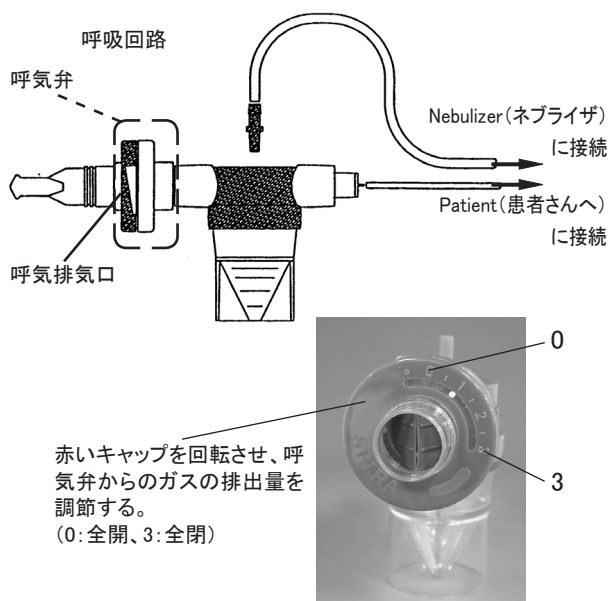
- |            |                 |
|------------|-----------------|
| ネブライザジャー容量 | : 20mL          |
| ネブライザ圧     | : 0.8～1.2気圧     |
| ネブライザ粒子    | : 2.8 μm (@1気圧) |
| 噴霧量        | : 90～50mg/分     |

取扱説明書を必ずご参照ください。

## 【操作方法又は使用方法等】

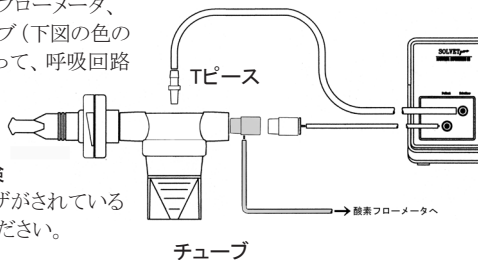
### 1. 操作方法

- ① ソルベットzwoをぐらつかない、平らな場所に設置してください。
- ② 電源ケーブルをソルベットzwoとAC100V電源に接続してください。
- ③ クリニカルモデルの場合、ガス供給のための圧縮空気の耐圧ホースを中央配管とソルベットzwoに接続してください。
- ④ 呼吸回路（ソルベットzwo/II専用）を図のように組み立て、ソルベットzwoに接続してください。
- ⑤ 医師の処方に従って、薬液をネブライザに入れてください。
- ⑥ 裏面パネルのメインスイッチをONにしてください。
- ⑦ モードスイッチにより、使用するモードを選択してください。
- ⑧ ネブライザ調節ダイヤル、流量ダイヤルにより、希望の流量を設定してください。
- ⑨ 振動数ダイヤルにより、振動数を決定してください。
- ⑩ 患者さんの状態に合わせて呼吸弁の呼吸排気口を回転させ、呼吸抵抗を調節してください（0：全開、3：全閉）。
- ⑪ 使用後は、電源をOFFにして、呼吸回路を外してください。



### 2. 酸素濃度を上げる場合

ソルベットzwoはルームエアまたは配管からの圧縮空気（いずれも酸素濃度21%）をガス源に使っています。吸入酸素濃度を上げる時は、市販の酸素フローメータ、Tピース、チューブ（下図の色の濃い部分）を使って、呼吸回路内に酸素を追加してください。



### 3. 操作中の点検

正常にネブライザがされていることを確認してください。

## 【使用上の注意】

### 重要な基本的注意

- ◆ 流量ダイヤルの設定（すなわちメインフローの大小）により、ネブライザの流量は影響を受けます。メインフローが増すと、ネブライザの流量が減少することがあります。
- ◆ 換気フィルタ（裏面）を塞がないように注意してください。
- ◆ 換気フィルタを使用前に、使用中は定期的に点検し、塵埃が溜まっていないことを確認してください。塵埃が溜まっている場合、清掃してください。

## 【貯蔵・保管方法及び使用期間等】

### 1. 貯蔵・保管方法

保管温度：-40～+70℃  
保管相対湿度：10～100%（非結露）

### 2. 耐用期間〔自己認証（製造業者データ）による〕

指定した保守点検及び消耗品の交換を実施した場合：本体6年  
ただし、清掃、交換を含めて、取扱説明書通りに使用された場合。

## 【保守・点検に係る事項】

### 1. 使用者による保守点検事項

#### <洗浄・消毒・滅菌>

#### 本体

- ① ソルベットzwoの表面を、薄い石鹼液をしみこませてしぼった柔らかい布で拭いてください。
- ② 石鹼液で拭いた後、清浄な水をしぼった柔らかい布を使って、石鹼液を完全に拭き取り、乾燥させてください。

#### 呼吸回路などのパーツ

呼吸回路のパーツは全て、機械洗浄器による洗浄、消毒薬による消毒が可能です。消毒薬を使用した後は、綺麗な水によって薬剤を完全に濯ぎ落とし、乾燥させてください。

#### ① 院内での使用の場合

感染を防ぐために、患者さん毎に呼吸回路を変えてください。

#### ② 在宅での使用の場合

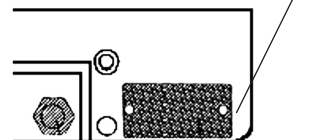
呼吸回路の全てのパーツを温水で洗浄してください。洗浄後、流水でリンスし、完全に乾燥させてください。次に各パーツをメーカー指定の消毒剤の指示通りに消毒してください。消毒後は流水で完全に薬剤をすすいでください。さらに各パーツを完全に乾燥させてください。

#### <お勧めする消毒剤>

Zephrol-（注）、Gigasept FF、AlhydrexあるいはMinotic-溶液（注）日本国内で認可されているものとして、塩化ベンザルコニウムが相当します。Gigasept FF、Alhydrexに関しては製薬メーカーに直接お問い合わせください。

#### <換気フィルタの清掃>

換気フィルタは裏面パネルにあります。定期的に点検し、塵埃が溜まっている場合は清掃してください。



#### <日常点検>

使用前に、外部に傷みがないこと、正常に機能することを確認してください。また、以下の機能点検を実施してください。

- ① ソルベットzwoを電源に接続してください。
- ② ソルベットzwoに呼吸回路を接続してください。
- ③ 呼吸回路の先に手をあて、小児モード、大人モードそれぞれのモードの時に流量ダイヤルを1から6PPに変えていきます。
- ④ 流量ダイヤルを1から6に変えていった時に、手に感じられるガス流量が変化することが確認できれば、正常です。
- ⑤ 呼吸弁の呼吸排気口がスムーズに回転することを確認してください。回転が堅い場合、その呼吸回路は廃棄し、新品に交換してください。

## 2. 業者による保守点検事項

12ヶ月毎の定期保守点検が必要です。IMI(株)では保守契約（有償）をご用意しておりますので、ご利用ください。

## 【包装】

本体及び構成品：1式/箱

呼吸回路：1セット/袋

各パーツ：1/袋

## 【主要文献及び文献請求先】

- \* アイ・エム・アイ株式会社 人工呼吸器部
- \*\* 住所：〒343-0824 埼玉県越谷市流通団地3-3-12
- \*\* TEL：048-968-4442
- E-mail: support@imimed.co.jp

## 【製造販売業者及び製造業者の氏名又は名称及び住所等】

製造販売業者の名称：アイ・エム・アイ株式会社  
住所：〒343-0824 埼玉県越谷市流通団地3-3-12  
TEL：048-988-4411（代）

### \* 製造業者名（国名）：

製造元：MEDUTEK Handelsgesellschaft für Medizintechnik  
（メデュテック ハンドルズゲセルシャフト フェル メディツインテックニク社）（ドイツ）

製造所：MEDUTEK Handelsgesellschaft für Medizintechnik  
（メデュテック ハンドルズゲセルシャフト フェル メディツインテックニク社）（ドイツ）