



類別 機械器具 06 呼吸補助器
 高度管理医療機器 一般的名称 成人用人工呼吸器 JMDN 42411000

販売名 「アヴェア ベンチレーター」の付属品

(成人用エクスハレーションフィルタ、成人用ウォータートラップ、新生児用ホットワイヤ流量センサ)

【警告】

<使用方法>

- ◆ 訓練を受けた医療スタッフが医師の指示の下で取り扱ってください。
- ◆ ユーザーは、アヴェアやアクセサリの電気接続部と患者さんと同時に触れないようにしてください。
- ◆ 気道の状態、回路の状態(例:先端部に毛布があたる)、アラーム設定値などによって、呼吸回路がはずれた場合でも低圧アラームが作動しないことがあります。患者さんに使用する前に低圧アラームの設定値が気道内圧のピーク値の80~90%となっていることを確認してください。また、呼吸回路をはずした時に、低圧アラームが作動することを確認してください。
- ◆ 従圧式換気(PCV、プレッシャーサポートなど)を使っている場合、呼吸回路などの閉塞や事故(自己)抜管が起きても低圧アラームが正常に作動しないことがあります。必ず、パルスオキシメータを併用し、適切なアラーム値(分時換気量下限、SpO₂下限)を設定してください。
- ◆ ネプライザをご使用の際に、人工鼻や呼吸側回路へのフィルタの装着をした場合、目詰まりを起こし、患者さんが健康被害を受けることがあります。人工鼻や呼吸側回路へのフィルタ装着とネプライザの併用はお止めください。
- ◆ アヴェアは本体のフィルタカートリッジ内に成人用エクスハレーションフィルタを標準装備しています。このフィルタを加熱することによって、加湿によるフィルタ抵抗の増大を防止しています。ネプライザをご使用になる場合、呼吸抵抗・気道内圧・PEEPレベルの上昇等の無いこと、呼吸が正常に排出されることを常にチェックしてください。また、適宜、フィルタ抵抗のチェックを行ってください。何らかの異常が見られる場合、ネプライザの使用を中止する、あるいは新しいフィルタに交換するなどの処置をとってください。

【禁忌・禁止】

<使用方法>

- ◆ Anti-static蛇管・チューブあるいは電気的伝導性のある蛇管・チューブを呼吸回路に使用しないでください。

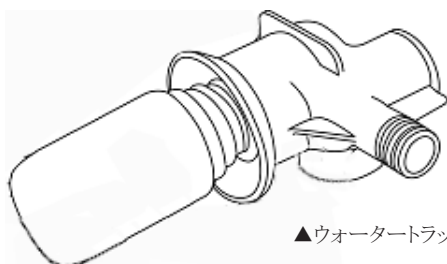
【形状・構造及び原理等】

1.構成

成人用エクスハレーション
 フィルタ(呼吸フィルタ)

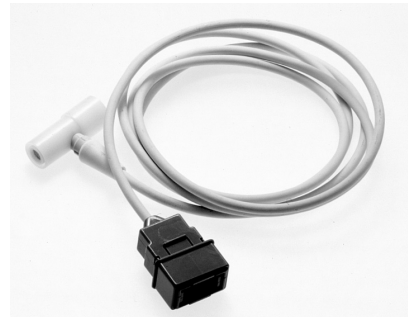


成人用ウォータートラップ(一式)



▲ウォーターコレクションボトル
 (ウォータートラップボトル)

新生児用ホットワイヤ流量センサ(小児用の熱線式フローセンサ)



【使用目的、効能又は効果】

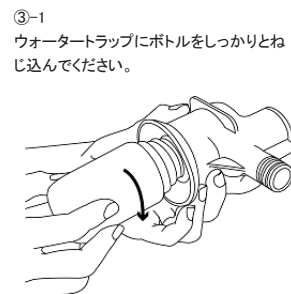
1.使用目的

呼吸ガスに含まれる湿気を除去、あるいは呼吸回路を流れるガス流を測定します。

【操作方法又は使用方法等】

1.アヴェアへのガス源・電源・呼吸回路の接続

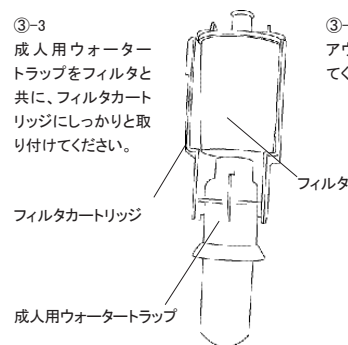
- ① AC100V電源にアヴェアの電源プラグを接続してください。
- ② 酸素と圧縮空気の配管にアヴェアの耐圧ホースを接続してください。
- ③ 成人用エクスハレーションフィルタ(呼吸フィルタ)と成人用ウォータートラップを組み立て、アヴェアに接続してください。



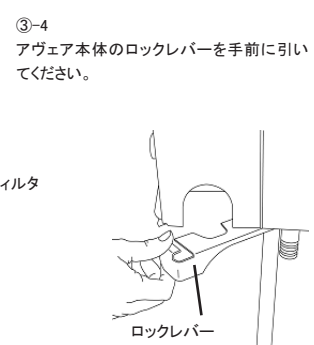
③-1 ウォータートラップにボルトをしっかりとねじ込んでください。



③-2 成人用ウォータートラップをフィルタにしっかりと挿入してください。



③-3 成人用ウォータートラップをフィルタと共に、フィルタカートリッジにしっかりと取り付けてください。



③-4 アヴェア本体のロックレバーを手前に引いてください。



③-5 成人用ウォータートラップをフィルタカートリッジごと、アヴェア本体の奥まで、しっかりと挿入してください。

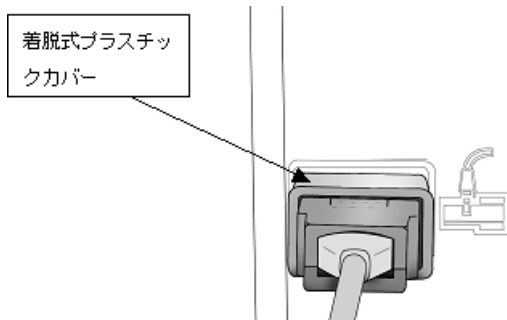


③-6 アヴェア本体のロックレバーを元の位置に戻し、しっかりと固定してください。

- ④呼吸回路、加温加湿器を接続してください（アヴェアの取扱説明書を参照）。
- ⑤小児患者さんに使用する場合、新生児用ホットワイヤ流量センサ（熱線式フローセンサ）をアヴェアと呼吸回路に取り付けてください。

⑤-1

アヴェア本体側面にあるコネクタのプラスチックカバーを引いて、センサをアヴェア本体に取り付けてください。



⑤-2

取扱説明書の呼吸回路図を参照し、センサをYピースに取り付けてください。

2. 使用前の点検

付属品をアヴェア本体に取り付け、アヴェアの取扱説明書に記載されている作動確認テストおよび人工呼吸器チェックリストに従って、正常に作動すること確認してください。

3. 使用中の点検

- ①新生児用ホットワイヤ流量センサ（熱線式フローセンサ）に水が貯留した場合、一時的にセンサを外して、水抜きをしてください。
- ②エクスパレーションフィルタ（呼気フィルタ）の呼気抵抗が増大していないこと、詰まっていないことを、呼気圧の上昇等がないこと、呼気が正常に排出されること等により確認してください。

4. 使用後の後片づけ

成人用ウォータートラップ、新生児用ホットワイヤ流量センサ（熱線式フローセンサ）をはずし、洗浄・滅菌をしてください。傷みを点検し、必要に応じて補充してください。

【使用上の注意】

<重要な基本的注意>

- ◆新生児用ホットワイヤ流量センサ（熱線式フローセンサ）を装着する際、コネクタに取り付ける前にプラスチックカバーを完全に引いてください。完全でない場合、コネクタを損傷することがあります。
- ◆フィルタカートリッジを必ず使ってください。このカートリッジを使わずにエクスパレーションフィルタ（呼気フィルタ）や成人用ウォータートラップをアヴェア本体に取り付けた場合、リーク原因となります。

<その他の注意>

- ◆アヴェアの添付文書・取扱説明書・簡易取扱説明書を必ず熟読され、不明な点があれば、アヴェアの添付文書・取扱説明書・簡易取扱説明書などで確認してから、患者さんに使用ください。
- ◆アクセサリ類の滅菌の際は、指定されている滅菌の最大温度を守ってください。
- ◆新生児用ホットワイヤ流量センサ（熱線式フローセンサ）に洗浄器具（ブラシなど）を入れないでください。これらはセンサを損傷し、換気測定ができなくなります。
- ◆洗浄や乾燥時に高圧ガスを使用しないでください。
- ◆機器を設置・保管する時には、次の事項に注意してください。
 - ①水のかからない場所に設置してください。
 - ②気圧、温度、湿度、風通し、日光、ほこり、塩分、イオウ分などを含んだ空気などにより、悪影響の生ずる恐れのない場所に設置してください。
 - ③傾斜、振動、衝撃（運搬時を含む）などがない安定した状態となっていることに注意してください。
 - ④化学薬品の保管場所やガスの発生する場所に設置しないでください。
 - ⑤高温の場所に長時間保管しないでください。

【貯蔵・保管方法及び使用期間等】

温度：（保管）-20～+60℃

（使用）5～40℃

相対湿度：（保管）0～95%（非結露）

（使用）0～95%（非結露）

【保守・点検に係る事項】

1. 使用者による保守点検事項

<洗浄／清掃／滅菌>

- ①アヴェア本体の電源プラグを電源コンセントから抜いてからイソプロピルアルコールを湿らせた柔らかい布を使って、アヴェア本体およびフィルタカートリッジの表面を清拭してください。強い溶剤を含む液は使用しないでください。
- ②成人用ウォータートラップ、新生児用ホットワイヤ流量センサ（熱線式フローセンサ）は、酵素をベースとした洗剤（メーカーの指定濃度にて）で洗浄してください。洗浄後は滅菌蒸留水で洗剤を完全に濯いでください。
- ③成人用ウォータートラップ、新生児用ホットワイヤ流量センサ（熱線式フローセンサ）、ウォーターコレクションボトル（ウォータートラップボトル）は、オートクレーブ（最大138℃、18分）可能です。

<日常点検>

患者さんに使用する前に、付属品をアヴェア本体に取り付け、アヴェアの取扱説明書に記載されている作動確認テストおよび人工呼吸器チェックリストに従って、正常に作動すること確認してください。

【包装】

アクセサリ：1式/袋、または1個/袋

【主要文献及び文献請求先】

** アイ・エム・アイ株式会社 人工呼吸器部

住所：〒110-0014 東京都台東区北上野1-10-14

TEL：03-5246-9463

E-mail：support@imimed.co.jp

【製造販売業者及び製造業者の氏名又は名称及び住所等】

選任製造販売業者の名称：アイ・エム・アイ株式会社

住所：〒343-0824 埼玉県越谷市流通団地3-3-12

TEL：048-988-4411（代）

輸入先国名：米国

** 製造業者名：ケアフュージョン 207

（CareFusion 207, Inc.）