

類別 機械器具 18 血压検査又は脈波検査用器具
一般医療機器 一般的名称 アネロイド式血压計 JMDN 16156000
販売名 **タイコス血压計**

【警告】
＜使用方法＞
◆カフに熱いアイロンを当てないでください。
◆10mmHg以上の圧を10分以上患者さんにかけないでください。患者さんにストレスを与え、循環を妨げ、末梢神経を損傷する可能性があります。
◆チューブはルアーロックコネクタが含まれています。誤って静脈輸液ラインに接続され、血管内にエアーが送られる危険性があります。輸液ラインに誤って接続されていないことを確認してから血压測定をしてください。

【禁忌・禁止】
◆専用のカフが合わない患者さんには本品を使用しないでください。

【形状・構造及び原理等】

1. 構成

血压計、カフ、添付文書、スタンド、ベッド取付金具、デスクスタンド(仕様により無いものがあります)

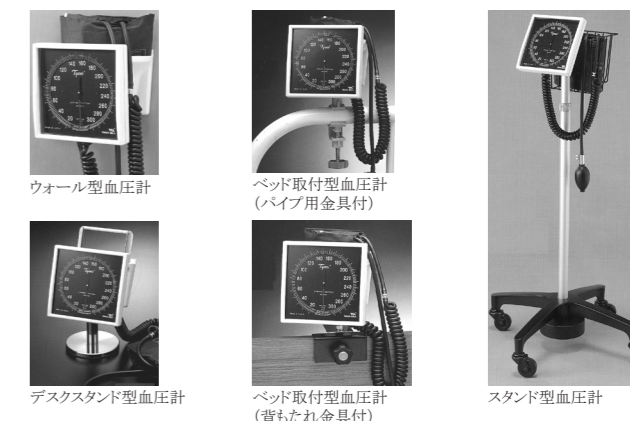
2. 有効長

ワンピースカフ	有効長 (cm)
新生児用	7.7～10.5
乳児用	9.8～13.3
小児用(小)	12.4～16.8
小児用(中)	15.8～21.3
小児用(中)プリント	
大人用(小)	20.0～27.0
大人用(中)	25.3～34.3
大人用(大)	32.1～43.4
大腿用	40.7～55.0

カフ&バッグ	有効長 (cm)
新生児用	9.7～13.5
乳児用	14.0～19.9
小児用	19.6～28.7
小児用プリント	
大人用	27.9～41.7
大人用(オレンジ)	
大人用(黒) シルバーリング・プロチェック	
特大	33.0～50.8
特大(黒) シルバーリング・プロチェック	
大腿用	

3. 原理

上腕に巻いたカフを加圧後、徐々に減圧します。その際に、聴診器によってコロコフ音を聞き取ります。音が聞こえ始めた時のカフ圧(最高血压)と音が消失した時のカフ圧(最低血压)を圧力計から読み取って、患者さんの血压を非観血的に測定します。



【使用目的、効能又は効果】

* 本品は、腕周に巻きつける加圧可能のカフ、カフ内の空気圧を調整する弁、アネロイド式圧力計から構成される機器です。

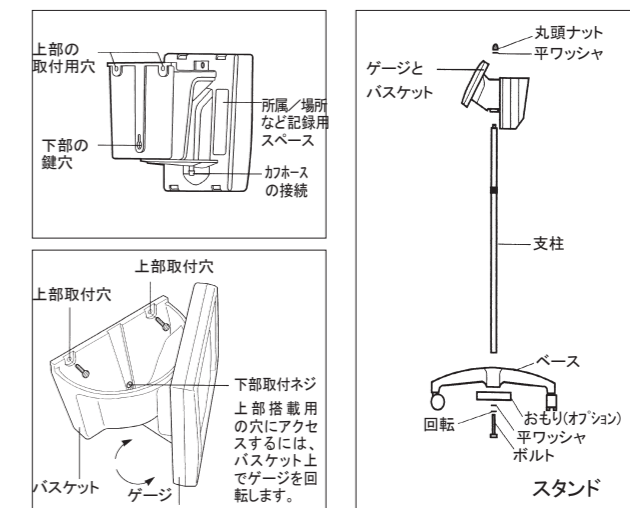
【品目仕様等】

JIS T 4203:1990「血压計」に適合

【操作方法又は使用方法等】

1. ウォール型血压計の組立

- ① 下部の取付用ネジを締めてください。壁の表面とネジの頭までの距離は3.175mmになります。
- ② ゲージの高さは大体ユーザーの目の高さになります。下部の鍵穴にネジをあててください。下部の鍵穴ごと下に下げてネジでゲージの位置を決めてください。



取扱説明書を必ずご参照ください。

- ③ バスケット上のゲージを回転し、上部の取付用穴にアクセスできるようにしてください。
- ④ 上部の取付用穴にネジを入れて固定してください。ネジの寸法が適正でない場合、適正な大きさの取付用ネジを選び直し、壁にしっかり固定してください。

2. スタンド型血圧計の組立

血圧計には、ゲージ、バスケット、ボルト、ナット、ワッシャ、ベース、組立用支柱などが入っています。

- ① 六角ボルトとワッシャで支柱をベースに取り付けてください。
- ② ナットとワッシャを使用して、支柱にゲージとバスケットを付けてください。

注：オプションのおもりを使用する場合、支柱をベースに差し込み、ベースの下側から、長い六角ボルトとワッシャで固定してください。

3. デスクスタンド型の組み立て

デスクスタンドを組み立て、血圧計を取り付けてください。

4. ベッド取付型の組み立て

金具を組み立て、血圧計を取り付け、ベッドに固定してください。

5. 血圧の測定

- ① 患者さんは座り、リラックスし、できる限り楽な状態にしてください。腕には衣類が無い様にしてください。腕は心臓と水平の位置を保ち、安定しスムーズな面に置いてください。肘は少し曲げてください。
- ② 測定針がゼロを指していることを確認してください。ゼロでない場合、直ちに使用を止め、IMI(株)が認定するサービスマンへ、点検にだしてください。
- ③ 腕に適合した適正サイズのカフを選んでください。
- ④ カフを腕に巻いてください。その際、artery(動脈)記号が上腕動脈の上になるようにしてください。ante-cubital crease(肘の線)より約2.5cm上にカフの下側の端がくるようにしてください。
- ⑤ ネジを閉め、送気球を使い、カフを急速に膨らませてください。予想される最高血圧より約30mmHg高い圧(あるいは触診可能な圧)までカフを膨らませてください。
- ⑥ 聴診器(血圧計には含まれていません)のベルあるいはダイアフラムを上腕動脈に軽く当て、血圧計の針を観察してください。カフをゆっくり減圧してください。測定中は減圧率が2~3mmHg/秒となるようにしてください。
- ⑦ カフ圧が低下する際に、反復音(コトコフ音)が初めて現れる点(時相I)を最高血圧として記録してください。
- ⑧ 反復音(コトコフ音)が消える点(時相V)を最低血圧として記録してください。
- ⑨ カフを急速に減圧、カフを完全に減圧してください。

6. カフの取り扱い

- ① バッグのある方のカフの一端を押さえ、裸の上腕部内側の上腕動脈部に、バッグをしっかりと固定してください。
- ② もう一方のカフの端を引き、ファスナが働くまで、腕の周囲で引っ張ってください。ファスナを押さえ、カフをしつ

かりと腕に巻き付けてください。使用していないもう一方のカフの端は邪魔にならないようにしてください。

- ③ はずす時は、カフの弛んだ一端を引っ張り、ファスナバンドをはがしてください。この時、布が破れるような音がしますが、カフを傷めることはありません。
- ④ 使用後、ラベル側を下にしてカフを折り畳み、中央部で両端を重ねてください。次に、ファスナ部が内側にくるようにもう一度半分に折ってください。ダストや糸屑による汚れを防ぐためです。

7. カフにバッグを装着(カフ&バッグ型)

- ① ループファスナを自分側に向けて、平らな場所にカフを置いてください。その時レンジラインを上側にしてください。
- ② ベルクロの上にバッグを、チューブが左側にくるように置いてください、チューブをポケットに入れてください。
- ③ 長い方のチューブをつまみ、カフ内に入れ、開口部(カフ底部の左側で最も遠いところ)に入れてください。
- ④ バッグが平らになるように手のひらで押さえながらカフの中にバッグを押し込んでください。カフに入れた手で、短い方のチューブを、中央部の開口部に挿入してください。
- 注：**小さいサイズのカフの場合、指先を使ってバッグとチューブをポケットに入れてください。
- ⑤ カフの中に指を入れ、端の袋になった部分にバッグの端をはさみ込んでください。
- ⑥ 組み立てたカフを平らな場所に置き、バッグに凸凹がなく、滑らかで、しっかりしていることを確認してください。

【使用上の注意】

<重要な基本的注意>

- ◆ カフに表示されているインデックスラインが二つの矢印により示されるライン内に必ず収まるようにしてください。インデックスラインの手前を指すようであれば、正確な血圧測定をするためにより大きなカフを使ってください。インデックスラインを越すようであれば、より小さなカフを使ってください。
- ◆ 長時間加圧による副作用を防ぐため、できる限りカフは急速に加圧し、速やかに減圧を開始ください。

【貯蔵・保管方法及び使用期間等】

保管・使用環境温度：0~46℃

保管・使用環境湿度：85%以下

【保守・点検に係る事項】

1. 使用者による保守点検事項

<キャリブレーション>

±3mmHgの精度を持っています。1年に1回は精度を点検(300mmHgまで加圧後、10mmHg/秒で減圧し、300、250、150、60mmHgの各点での精度点検)してください。このレンジをはずれる場合(水銀計や他のアネロイド式を使用時は±6mmHg)、IMI(株)が認定するサービスマンに連絡してください。

<クリーニング>

血圧計：ゲージ正面カバーは水を湿らせた布で清拭してください。ゲージ背面及びバスケットは水を湿らせた布、あるいはアルコール綿で清拭してください。

血圧カフ：湿った布で清拭。あるいは洗剤の中で洗浄してください。洗浄後は乾燥させてください。

布製カフとブラダー：洗浄前にバッグとチューブをはずし、チューブを閉塞してください。

ワンピースカフ：洗浄前にチューブを閉塞してください。フックとループファスナを閉じます。洗浄後、カフを空気乾燥し、再度組み立ててください。

バッグ：少し湿らせた布で清拭してください。

<滅菌・消毒>

オートクレーブ・加熱滅菌方法を送気球・カフ・バッグに実施しないでください。カフにはグルタルアルデヒドを使用できます(これらの液を繰り返し使用した場合、カフが変色することがあります)。ワンピース用はEOG滅菌できます。

2. アクセサリ(IMI商品コード番号及びリファレンス番号)

<ワンピースカフ>

サイズ	ワンピースカフ	ディスプレイワンピースカフ		
乳児用	850 82 827 (5082-82-2) 850 82 822 (5082-202-2)	850 82 922 (5082-92-2)		
小児用	小	850 82 837 (5082-83-2) 850 82 832 (5082-203-2)	小	850 82 932 (5082-93-2)
	中	850 82 847 (5082-84-2) 850 82 842 (5082-204-2)	中	850 82 942 (5082-94-2)
	中プリント	850 82 897 (5082-84P-2) 850 82 892 (5082-204P-2)	中プリント	—
大人用	小	850 82 857 (5082-85-2) 850 82 852 (5082-205-2)	小	850 82 952 (5082-95-2)
	中	850 82 867 (5082-86-2) 850 82 862 (5082-206-2)	中	5082 82 962 (5082-96-2)
	大	850 82 877 (5082-87-2) 850 82 872 (5082-207-2)	大	850 82 972 (5082-97-2)
大腿用	850 82 887 (5082-88-2) 850 82 882 (5082-208-2)	850 82 982 (5082-98-2)		

<カフ&バッグ>

サイズ	カフ&バッグ	カフのみ	バッグのみ
新生児用	850 82 144 (5082-144)	—	850 89 380 (5089-38)
乳児用	850 82 080 (5082-08)	—	850 89 260 (5089-26)

小児用	850 82 240 (5082-24)	850 82 020 (5082-02)	850 89 020 (5089-02)
小児用プリント	—	850 82 018 (5082-18)	
大人用	850 82 250 (5082-25)	850 82 010 (5082-01)	850 89 010 (5089-01)
大人用(オレンジ)	850 82 155	850 82 150 (5082-15)	
大人用(黒) シルバーリング・プロチェック	—	850 82 590 (5082-59)	
大人用特大	850 82 260 (5082-26)	850 82 160 (5082-16)	850 89 220 (5089-22)
大人用特大(黒) シルバーリング・プロチェック	—	850 82 610 (5082-61)	
大腿用	—	820 82 110 (5082-11)	850 89 190 (5089-19)

<送気球>

送気球	85086010
エアリーリース付き送気球	85088010

【包装】

1個/箱

【主要文献及び文献請求先】

* アイ・エム・アイ株式会社 救急・教育部

** 住所：〒343-0824 埼玉県越谷市流通団地3-3-12

** TEL：048-968-4442

E-mail: support@imimed.co.jp

【製造販売業者及び製造業者の氏名又は名称及び住所等】

製造販売業者の名称：アイ・エム・アイ株式会社

住所：〒343-0824 埼玉県越谷市流通団地3-3-12

TEL：048-988-4411(代)

* 製造業者名(国名)：

製造元：Welch Allyn, Inc.(ウエルチ アレン社)(米国)

** 製造所：Welch Allyn, Inc.(ウエルチ アレン社)(米国)
Welch Allyn GmbH&Co.KG(ウエルチ アレン社)(ドイツ)

Welch Allyn